

Folleto técnico

# Válvula de reserva

## Tipo DSV 10, DSV 1 y DSV 2



Las DSV 10, DSV 1 y DSV 2 son válvulas de reserva que están diseñadas para cumplir todos los requisitos aplicables a las instalaciones de refrigeración industriales.

Las válvulas DSV están diseñadas específicamente para su uso con sistemas de dos válvulas de seguridad.

Su diseño proporciona unas condiciones de flujo favorables y facilita su desmontaje a la hora de realizar operaciones de mantenimiento. Además, el cono de estas válvulas está diseñado para asegurar un cierre perfecto, de forma que estas se cerrarán correctamente incluso aplicando un par mínimo. Todas las válvulas están equipadas con manguitos para rosca y conexión para bridas que facilitan la inspección y la sustitución.

### Características

- Estación de válvulas apta para HCFC, HFC no inflamables, R717 (amoníaco) y R744 (CO<sub>2</sub>)
- En cada válvula se indican claramente su tipo, tamaño y rango de funcionamiento
- Las válvulas y caperuzas están preparadas para ser selladas por medio de un cable de sellado, con el fin de evitar su manipulación por parte de personal no autorizado
- Permiten el flujo en ambos sentidos
- La carcasa y el casquillo están fabricados en acero para bajas temperaturas, de acuerdo con los requisitos de la Directiva de equipos a presión y de diversos organismos reguladores internacionales
- Máx. presión de operación:  
DSV 10: 65 bar (943 psig)  
DSV 1 y DSV 2: 40 bar (580 psig)
- Rango de temperatura:  
DSV 10, DSV 1 y DSV 2: de -50 °C a 100 °C (de -58 °F a 212 °F)
- La **DSV 10** equipada con 2 SFA 10/SFA 10H, la **DSV 1** equipada con 2 SFA 15/BSV 8 o la **DSV 2** equipada con una combinación de 2 SFA 15, de 2 SFV 20, o bien de 2 SFV 25 cumplen los requisitos de la norma EN 13136 «Cálculos de válvulas de seguridad» sobre la caída de presión máxima del 3 % antes de la válvula
- Homologación: EAC, etc.  
Para conseguir una lista actualizada de las certificaciones de los productos, póngase en contacto con su distribuidor local de Danfoss

**Directiva de Equipos a Presión (PED)**

Las válvulas DSV están homologadas y tienen marcado de la CE de conformidad con la Directiva de Equipos a Presión 97/23/CE.

Si desea obtener más información o conocer cuáles son las limitaciones de uso, consulte las instrucciones de instalación.



	Válvulas DSV 10	Válvulas DSV 1	Válvulas DSV 2
<b>Diámetro interno nominal</b>	DN 15 mm (½ in)	DN ≤ 25 mm (1 in)	DN 32 mm (1¼ in)
<b>Clasificado para</b>	Grupo de fluidos I		
<b>Categoría</b>	A4/P3		II

**Diseño**
**Conexiones**

Se encuentran disponibles con las siguientes conexiones:

Hilo roscado (ISO 228/1)  
Solo DSV 10: NPT (ANSI/ASME B1.20.1)  
Conexión/manguitos/bridas para soldar - DIN 2448

Nota: Las válvulas DSV se suministran completas e incluyen los racores para las conexiones siguientes: conexión de entrada de la válvula DSV, conexión de salida de la válvula DSV y conexión de salida de las válvulas SFA/BSV/SFV. Consulte el apartado de pedidos.

**Carcasa y casquillo**

Hechos de acero especial resistente al frío, homologado para el funcionamiento a baja temperatura.

**Cono de la válvula**

El anillo de apriete de teflón consigue un sellado perfecto con una fuerza de cierre mínima.

**Eje**

Se fabrica en acero inoxidable pulido, un material idóneo de cara al sellado con juntas tóricas.

**Prensaestopas**

El prensaestopas garantiza una hermeticidad perfecta en el rango íntegro de temperaturas de funcionamiento: de -50 °C a 100 °C (de -58 °F a 212 °F). El prensaestopas incorpora un anillo rascador para evitar la entrada de suciedad y otros cuerpos extraños.

**Datos técnicos**

- Refrigerantes  
Estación de válvulas apta para HCFC, HFC no inflamables, R717 (amoníaco) y R744 (CO<sub>2</sub>). No se recomienda el uso con hidrocarburos inflamables.  
El uso de estas válvulas solo se recomienda en circuitos cerrados.

Si desea obtener más información, póngase en contacto con Danfoss.

- Rango de temperatura:  
de -50 °C a 100 °C (de -58 °F a 212 °F)
- Presión  
Las válvulas están diseñadas para:  
Máx. presión de operación:  
DSV 10: 65 bar (942 psig)  
DSV 1 y 2: 40 bar (580 psig)
- Capacidad

Tipo	Valor K <sub>v</sub>	Valor C <sub>v</sub>
	m <sup>3</sup> /h	[gal(US)/min]
<b>DSV 10</b>	5,5	6,4
<b>DSV 1</b>	17,5	20,3
<b>DSV 2</b>	30,0	34,8

- Instalación  
Las válvulas DSV se utilizan como válvulas de reserva entre dos válvulas de seguridad SFA/BSV/SFV. Cuando el eje gira en el sentido de las agujas del reloj (fig. 1), el puerto de entrada C se conecta a B. Cuando el eje gira en el sentido contrario al de las agujas del reloj (fig. 1), el puerto de entrada C se conecta a A. Si desea obtener más información, consulte las instrucciones de instalación de la gama DSV.

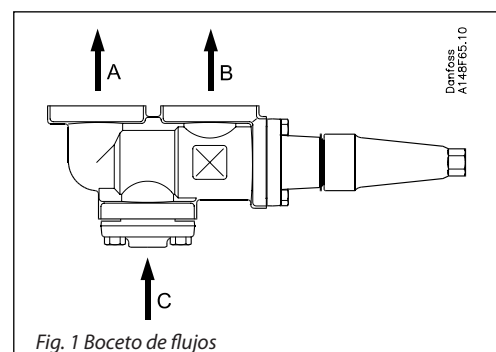
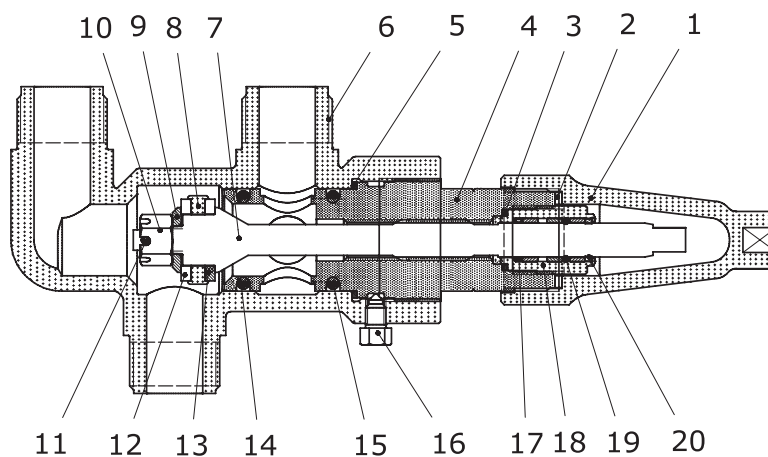


Fig. 1 Boceto de flujos

**Especificaciones del material**

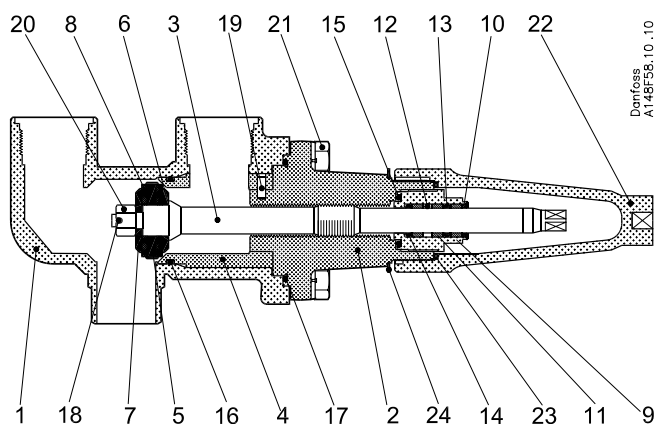
DSV 10



N.º	Pieza	Material	DIN/EN	ISO	ASTM
1	Caperuza	Aluminio			
2	Junta de caperuza	Nailon			
3	Junta para prensaestopas	Aluminio			
4	Pieza de casquillo	Acero	P285QH, EN10222-4		LF2A350
5	Junta para el casquillo	Aluminio			
6	Carcasa	Acero	G20Mn5QT, EN10231		
7	Eje	Acero inoxidable	X10CrNiS18-9, EN17440	Tipo 2, R683/13	AISI 303
8	Cono, central	Acero	11SMn30, EN10087		
9	Cono, frontal	Acero	9 SMn28	Tipo 2, R683/9	1213, SEAJ 403
10	Tuerca estriada	Acero			
11	Pasador estriado	Acero			
12,13	Sello del cono	Teflón (PTFE)			
14,15,19	Junta tórica	Cloropreno (neopreno)			
16	Tornillo	Acero			
17	Flexiseal	Teflón+acero inoxidable			
18	Cuerpo del prensaestopas	Acero inoxidable	X8CrNiS18-9, EN10088-3		AISI 303
20	Anillo rascador	Nailon			

**Especificaciones del material**

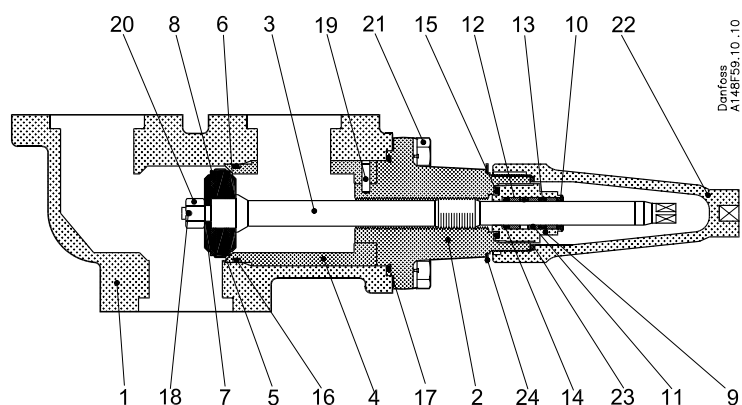
DSV 1



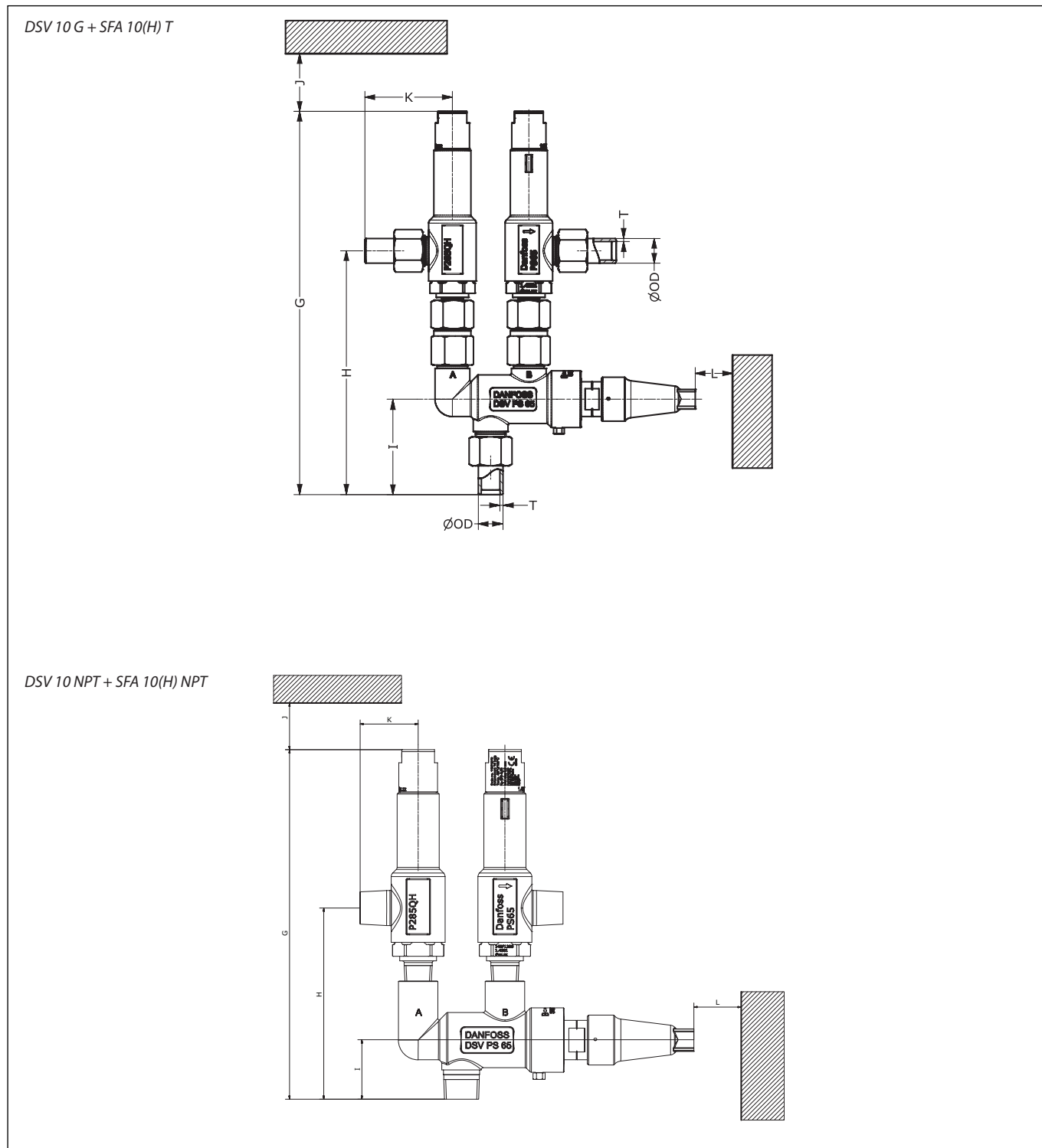
N.º	Pieza	Material	DIN/EN	ISO	ASTM
1	Carcasa	Acero	P285QH, EN10222-4		LF2A350
2	Casquillo	Acero	P285QH, EN10222-4		LF2A350
3	Eje	Acero inoxidable	X10CrNiS 18 9 17440	Tipo 17, 683/13	AISI 303
4	Asiento	Acero	9 SMn28, 1651	Tipo 2, R683/9	1213, SAEJ 403
5	Cono, central	Acero	9 SMn28, 1651	Tipo 2, R683/9	1213, SAEJ 403
6	Cono, trasero	Acero	9 SMn28, 1651	Tipo 2, R683/9	1213, SAEJ 403
7	Cono, frontal	Acero	9 SMn28, 1651	Tipo 2, R683/9	1213, SAEJ 403
8	Sello del cono	Teflón (PTFE)			
9	Prensaestopas	Acero	9 SMn28, 1651	Tipo 2, R683/9	1213, SAEJ 403
13-17	Junta tórica	Cloropreno (neopreno)			
20	Tuerca estriada	Acero			
21	Tornillo	Acero	A2-70	A2-70	Tipo 308
22	Tapa de sellado	Aluminio			
23	Junta de la tapa de sellado	Nailon			
24	Anillo de identificación	Acero inoxidable			

**Especificaciones del material**

DSV 2

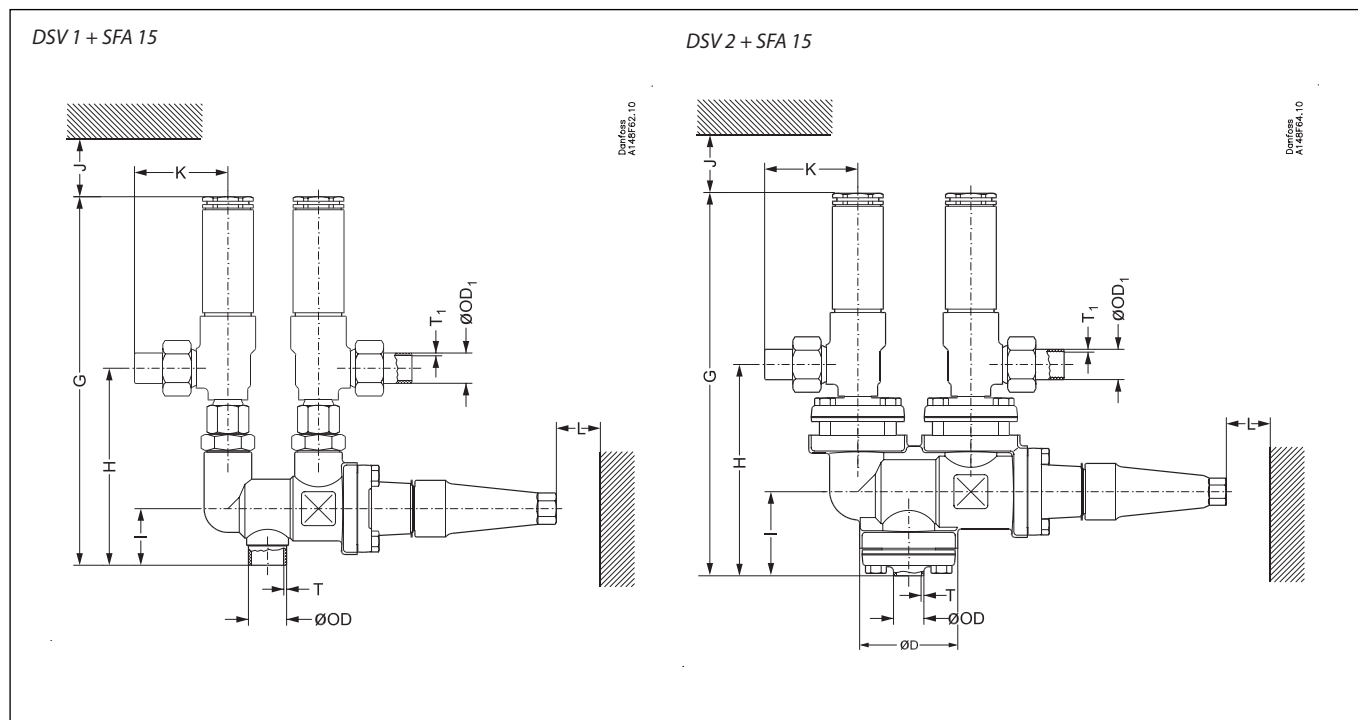


N.º	Pieza	Material	DIN/EN	ISO	ASTM
1	Carcasa	Acero	P285QH, EN10222-4		LF2A350
2	Casquillo	Acero	P285QH, EN10222-4		LF2A350
3	Eje	Acero inoxidable	X10CrNiS 18 9 17440	Tipo 17, 683/13	AISI 303
4	Asiento	Acero	9 SMn28, 1651	Tipo 2, R683/9	1213, SAEJ 403
5	Cono, central	Acero	9 SMn28, 1651	Tipo 2, R683/9	1213, SAEJ 403
6	Cono, trasero	Acero	9 SMn28, 1651	Tipo 2, R683/9	1213, SAEJ 403
7	Cono, frontal	Acero	9 SMn28, 1651	Tipo 2, R683/9	1213, SAEJ 403
8	Sello del cono	Teflón (PTFE)			
9	Prensaestopas	Acero	9SMn28, 1651	Tipo 2, R683/9	1213, SAEJ 403
13-17	Junta tórica	Cloropreno (neopreno)			
20	Tuerca estriada	Acero			
21	Tornillo	Acero	A2-70	A2-70	Tipo 308
22	Tapa de sellado	Aluminio			
23	Junta de la tapa de sellado	Nailon			
24	Anillo de identificación	Acero inoxidable			

**Dimensiones y pesos para sistemas de dos válvulas de seguridad**


Tamaño de la válvula	Hilo	DN	ØOD	T	G	H	I	J	K	L	Peso	
DSV 10 G + SFA 10 T	mm	-	15	21.3	2.65	331.5	210.5	82.5	40	75.5	80	3.2 kg
	in.	¾"	½	0.84	0.10	13.05	8.29	3.25	1.57	2.97	3.15	7.1 lb
DSV 10 G + SFA 10H T	mm	-	15	21.3	2.65	347.3	210.5	82.5	40	75.5	80	3.35 kg
	in.	¾"	½	0.84	0.10	13.67	8.29	3.25	1.57	2.97	3.15	7.4 lb
DSV 10 NPT + SFA 10 NPT	mm	-			266	145.5	45.3	40	44.2	80	2.5 kg	
	in.	¾"			10.47	5.73	1.78	1.57	1.74	3.15	5.5 lb	
DSV 10 NPT + SFA 10H NPT	mm	-			282	145.5	45.3	40	44.2	80	2.5 kg	
	in.	¾"			11.10	5.73	1.78	1.57	1.74	3.15	5.5 lb	

Los pesos especificados (incluyendo todos los racores y excluyendo las SFA / SFV) son únicamente valores aproximados.

**Dimensiones y pesos para sistemas de dos válvulas de seguridad**


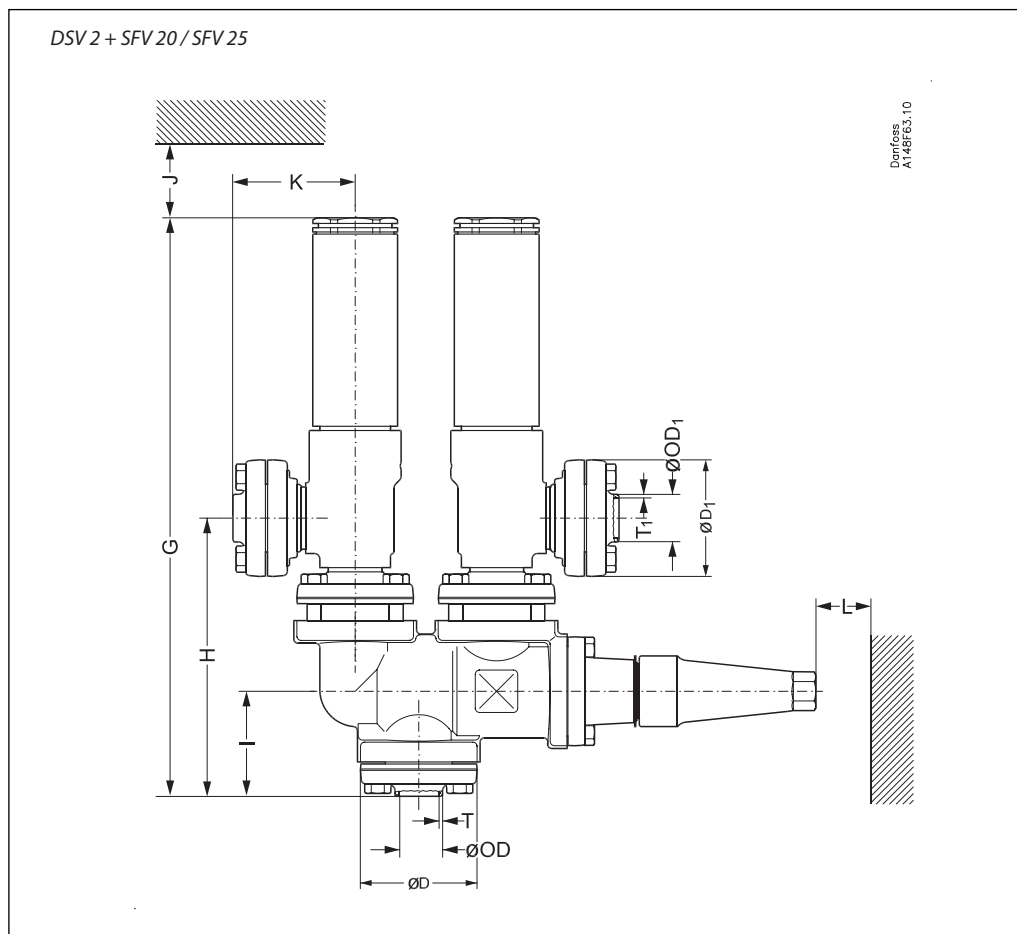
Tamaño de la válvula	DN	ØOD	ØOD <sub>1</sub>	T	T <sub>1</sub>		G	H	I	J	K	L	Peso
SFA 15													
DSV 1 (D25)	mm	25	33,7	26,9	2,6	2,3	339	174	50	40	82,5	80	4,55 kg
	in	1	1,33	1,06	0,10	0,09	13,35	6,85	1,97	1,58	3,25	3,15	10,03 lb

Tamaño de la válvula	DN	ØOD	ØOD <sub>1</sub>	T	T <sub>1</sub>	ØD	G	H	I	J	K	L	Peso
SFA 15													
DSV 2 (FD20)	mm	20	26,9	26,9	2,3	2,3	351	186	73,5	10	82,5	80	9,3 kg
	in	¾	1,06	1,06	0,09	0,09	13,82	7,32	2,89	0,39	3,25	3,15	20,5 lb

Tamaño de la válvula	DN	ØOD	ØOD <sub>1</sub>	T	T <sub>1</sub>	ØD	G	H	I	J	K	L	Peso
SFA 15													
DSV 2 (FD25)	mm	25	33,7	26,9	2,6	2,3	351	186	73,5	10	82,5	80	9,3 kg
	in	1	1,33	1,06	0,10	0,09	13,82	7,32	2,89	0,39	3,25	3,15	20,5 lb

Tamaño de la válvula	DN	ØOD	ØOD <sub>1</sub>	T	T <sub>1</sub>	ØD	G	H	I	J	K	L	Peso
SFA 15													
DSV 2 (FD32)	mm	32	42,4	26,9	2,6	2,3	351	186	73,5	10	82,5	80	9,3 kg
	in	1¼	1,67	1,06	0,10	0,09	13,82	7,32	2,89	0,39	3,25	3,15	20,5 lb

Los pesos especificados (incluyendo todos los racores y excluyendo las SFA / SFV) son únicamente valores aproximados.

**Dimensiones y pesos para sistemas de dos válvulas de seguridad**


Tamaño de la válvula	DN	ØOD	ØOD <sub>1</sub>	T	T <sub>1</sub>	ØD	ØD <sub>1</sub>	G	H	I	J	K	L	Peso
----------------------	----	-----	------------------	---	----------------	----	-----------------	---	---	---	---	---	---	------

SFV 20															
DSV 2 (FD25)	mm	25	33,7	33,7	2,6	2,6	82,5	82,5	412	197	73,5	10	85	80	11,9 kg
	in	1	1,33	1,33	0,10	0,10	3,25	3,25	16,22	7,76	2,89	0,39	3,35	3,15	26,23 lb

Tamaño de la válvula	DN	ØOD	ØOD <sub>1</sub>	T	T <sub>1</sub>	ØD	ØD <sub>1</sub>	G	H	I	J	K	L	Peso
----------------------	----	-----	------------------	---	----------------	----	-----------------	---	---	---	---	---	---	------

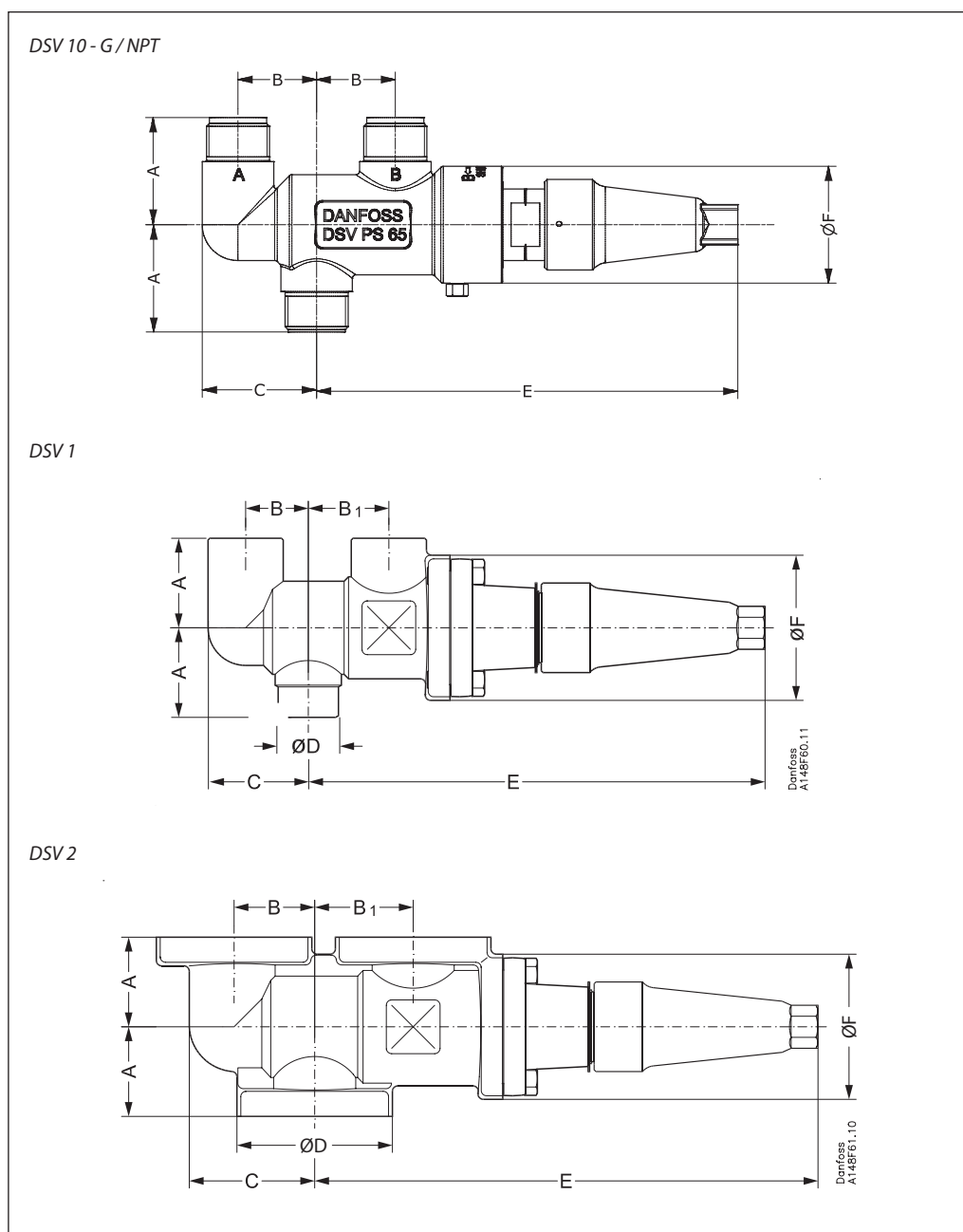
SFV 20															
DSV 2 (FD32)	mm	32	42,4	33,7	2,6	2,6	82,5	82,5	412	197	73,5	10	85	80	11,9 kg
	in	1¼	1,67	1,33	0,10	0,10	3,25	3,25	16,22	7,76	2,89	0,39	3,35	3,15	26,23 lb

Tamaño de la válvula	DN	ØOD	ØOD <sub>1</sub>	T	T <sub>1</sub>	ØD	ØD <sub>1</sub>	G	H	I	J	K	L	Peso
----------------------	----	-----	------------------	---	----------------	----	-----------------	---	---	---	---	---	---	------

SFV 25															
DSV 2 (FD32)	mm	32	42,4	42,4	2,6	2,6	82,5	82,5	412	197	73,5	10	85	80	11,9 kg
	in	1¼	1,67	1,67	0,10	0,10	3,25	3,25	16,22	7,76	2,89	0,39	3,35	3,15	26,23 lb

Los pesos especificados (incluyendo todos los racores y excluyendo las SFA / SFV) son únicamente valores aproximados.



**Dimensiones y pesos**


Tamaño de la válvula	A	B	C	E	ØF	Peso
DSV 10 G	mm	45	33	48	178	2,3 kg
	in	1,77	1,3	1,89	7,00	5,1 lb
DSV 10 NPT	mm	45	33	48	178	1,5 kg
	in	1,77	1,3	1,89	7,00	3,3 lb

Tamaño de la válvula	A	B	B <sub>1</sub>	C	ØOD	E	ØF	Peso
DSV 1	mm	50	35	45	56	33,7	77	3,6 kg
	in	2	1,38	1,77	2,20	1,33	3,03	7,94 lb

Tamaño de la válvula	A	B	B <sub>1</sub>	C	ØD	E	ØF	Peso
DSV 2	mm	50	45	55	70	82,5	77	6,1 kg
	in	2	1,77	2,17	2,76	3,25	3,03	13,45 lb

Los pesos especificados son únicamente valores aproximados.

**Pedidos**
**Cómo realizar pedidos**

Puede utilizar la tabla siguiente para identificar la válvula que necesita.

Tenga en cuenta que los códigos de tipo únicamente sirven para identificar las válvulas, algunas de las cuales podrían no estar incluidas en la gama de productos estándar. Si desea obtener información complementaria, póngase en contacto con su distribuidor local de Danfoss.

**Códigos de tipo**
**Ejemplo**

DSV 2 FD20 SFA 15 = **148F3006**

DSV 2 = Tipo de válvula  
FD20 = Conexión de entrada (DSV)  
SFA 15 = Combinación válvula de seguridad

Tipo de válvula	Conexión de entrada (DSV)	Conexión de salida (DSV)	Conexión de salida (SFA/SFV)	Combinación válvula de seguridad	Código
<b>DSV 10 G</b>	ND15 (½ in.) RH	G ½ in Unión	ND15 (½ in.)	SFA 10(H) T	<b>148F3054</b>
<b>DSV 10 NPT</b>	NPT (¾ in) Macho	NPT (½ in) Hembra	NPT (¾ in) Macho	SFA 10(H) NPT	<b>148F3055</b>
<b>DSV 1</b>	D25 (1 in)	G ¾ in Unión	ND20 (¾ in)	SFA 15/BSV 8	<b>148F3005</b>
<b>DSV 2</b>	FD20 (¾ in)	Brida roscada G ¾ in	ND20 (¾ in)	SFA 15/BSV 8	<b>148F3006</b>
<b>DSV 2</b>	FD25 (1 in)	Brida roscada G ¾ in	ND20 (¾ in)	SFA 15/BSV 8	<b>148F3007</b>
<b>DSV 2</b>	2 FD32 (1¼ in)	Brida roscada G ¾ in	ND20 (¾ in)	SFA 15/BSV 8	<b>148F3008</b>
<b>DSV 2</b>	FD25 (1 in)	Brida roscada G 1¼ in	FD25 (1 in)	SFV 20	<b>148F3009</b>
<b>DSV 2</b>	2 FD32 (1¼ in)	Brida roscada G 1¼ in	FD25 (1 in)	SFV 20	<b>148F3010</b>
<b>DSV 2</b>	2 FD32 (1¼ in)	Brida roscada G 1¼ in	FD32 (1¼ in)	SFV 25	<b>148F3011</b>
<b>Racores de conexión</b>	<b>T</b>	Conexión roscada ISO 228 macho			
	<b>NPT</b>	Conexión roscada ANSI/ASME B1.20.1			
	<b>D</b>	Conexión para soldar DIN 2448			
	<b>ND</b>	Manguitos para soldar DIN 2448			
	<b>FD</b>	Bridas para soldar DIN 2448			

Los códigos anteriores incluyen:

Válvula DSV, racor de conexión de entrada DSV, racor de conexión de salida DSV, racores de conexión de salida SFA/BSV/SFV y todas las juntas necesarias.

Las válvulas de seguridad SFA/BSV/SFV se deben pedir por separado (consulte la documentación técnica de SFA/BSV/SFV).

**Racores y juntas**

Tipo	Código
Conjunto de manguitos + juntas para ND15/ND15 DSV 10 G/SFA 10(H) T	<b>148F3067</b>
Conjunto de manguitos + juntas para 25D/ND20 DSV 1/SFA 15/BSV 8	<b>148F3037</b>
Conjunto de bridas + juntas para FD20/ND20 DSV 2/SFA 15/BSV 8	<b>148F3038</b>
Conjunto de bridas + juntas para FD25/ND20 DSV 2/SFA 15/BSV 8	<b>148F3039</b>
Conjunto de bridas + juntas para FD32/ND20 DSV 2/SFA 15/BSV 8	<b>148F3040</b>
Conjunto de bridas + juntas para FD25/FD25 DSV 2/SFV 20	<b>148F3041</b>
Conjunto de bridas + juntas para FD32/FD25 DSV 2/SFV 20	<b>148F3042</b>
Conjunto de bridas + juntas para FD32/FD32 DSV 2/SFV 25	<b>148F3043</b>

**Accesorios**

Tapa de DSV 10 G y junta de aluminio para pruebas (1 conjunto)	<b>148F3063</b>
Conector en T DSV 10 de 1/2" NPT para pruebas (1 conjunto)	<b>148F3072</b>

ENGINEERING  
TOMORROW

